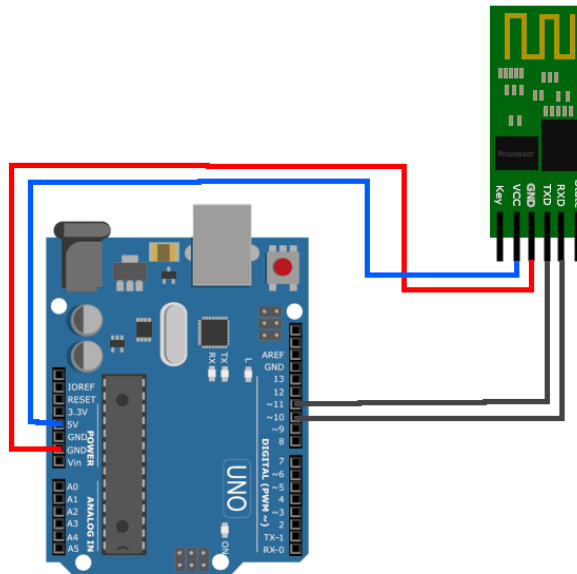


Assistance „Bluetooth Modul (HC-05)“



Um den Bluetooth Sensor auf seine Funktion zu überprüfen schließen Sie ihn, wie oben dargestellt, an Ihr Arduino an. Wichtig, den Pin TXD an den Pin 11 des Arduinos und RXD an den Pin 10 des Arduinos anschließen! Diese Anschlüsse am Arduino sind für die Übertragung von Daten geeignet. Folgendes Arduino Programm sendet beim Empfangen des Textes „Test“ eine Antwort.

```
#include <SoftwareSerial.h>

#define txPin 11
#define rxPin 10

SoftwareSerial btSerial(txPin, rxPin);

String btData;

void setup() {
  btSerial.begin(9600);
}

void loop() {
  if (btSerial.available()){
    btData = btSerial.readString();
    if(btData == "Test"){
      btSerial.println("Test");
    }
  }
}
```

Um an das Arduino einen Text zu senden gibt es zahlreiche Programme im App Store Ihres Mobiltelefons. Zum Beispiel beim Google Play Store „Arduino bluetooth test“. Bekommen Sie die Nachricht an das Handy zurück funktioniert Ihr Bluetooth Modul einwandfrei! Überprüfen Sie Ihren Code und die Anschlüsse am Arduino sollten weiterhin Fehler bei Ihnen auftreten.

Häufige Fehler und Ihre Lösungen:

Fehler	Lösung
Kryptische Antworten vom Modul zum Mobiltelefon	RXD und TXD müssen getauscht werden.
Keine Antwort des Moduls	Haben Sie RXD und TXD richtig angeschlossen? Nutzen Sie Pin 10 und 11 dafür.